

MONTAGEANLEITUNG MÖBELFÜSSE

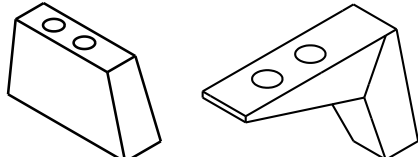
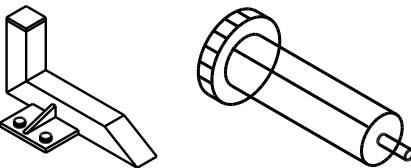
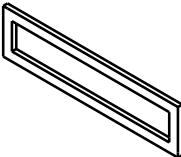
ASSEMBLY INSTRUCTIONS FURNITURE FEET

MANUEL DE MONTAGE PIEDS DE MEUBLE

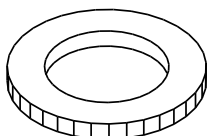
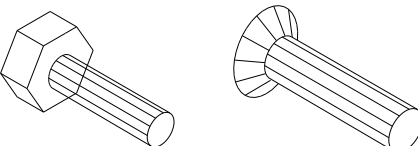
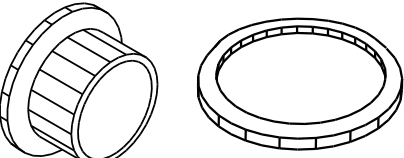
LM: 29111 46

Montageanleitung

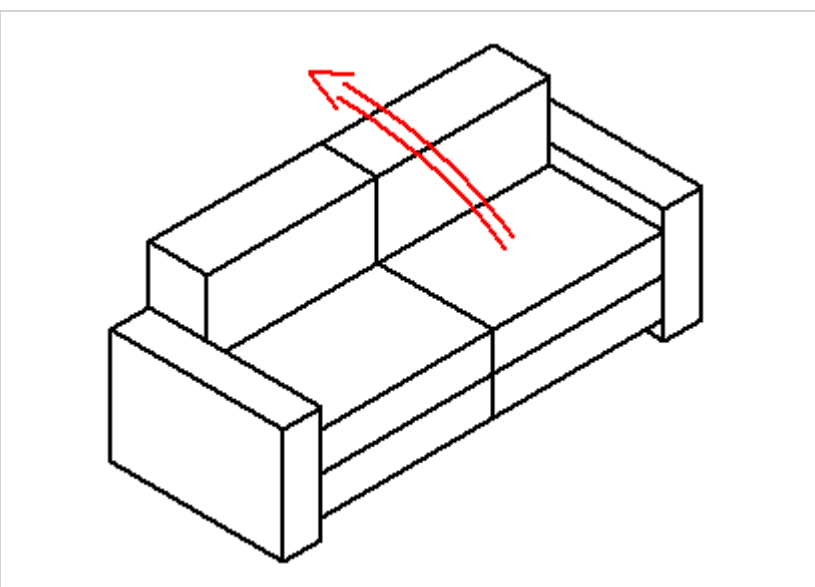
Assembly instructions / Manuel de montage

mitgeliefertes Material / Material included / Matériel fourni	
	Holzfüße
	Metallfüße
	Metallkufe

Größe / Size / Taille	Nr. / No / N°	Stück / Piece / Pièce

mitgeliefertes Material / Material included / Matériel fourni	
	Unterlegscheibe
	Schrauben
	Gleiter, Möbeluntersetzer

Größe / Size / Taille	Nr. / No / N°	Stück / Piece / Pièce



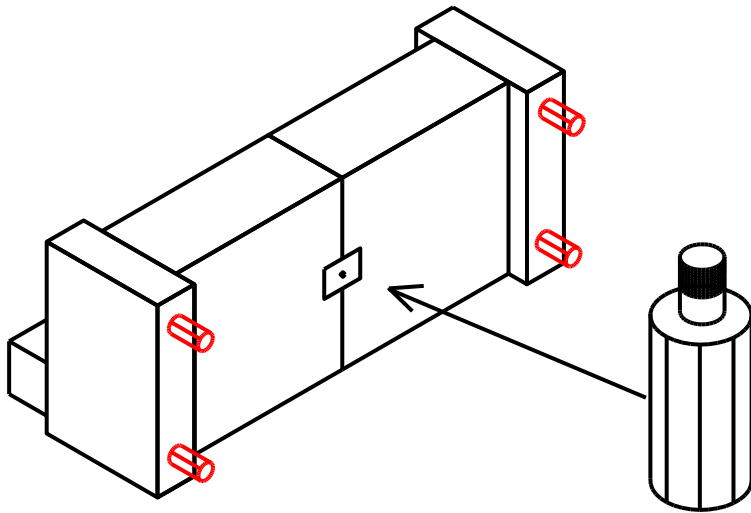
- Sitzelement auf den Rücken drehen.
- Turn seat element onto its back
- Tourner l'élément d'assise sur le dos.

Montagezeit ca. 20 Min.
Assembly time / Temps de montage

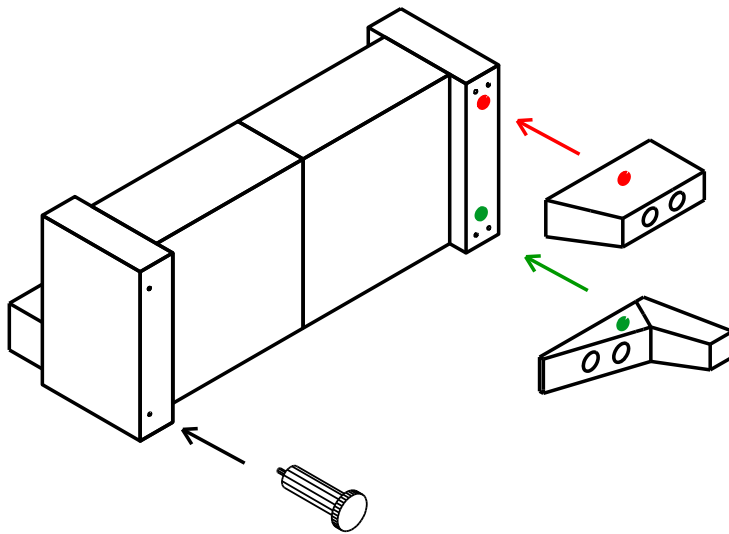
LM
29111 46



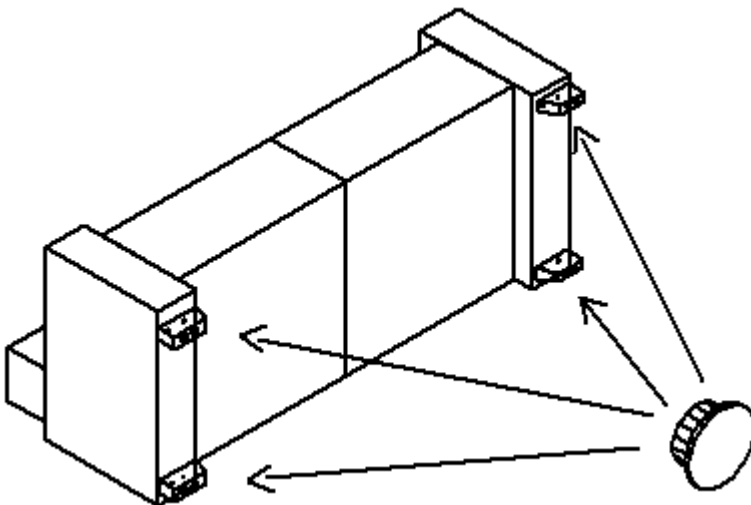
Datum	Version	Kürzel	Seite
15.03.22	2.2	HR	2/4
26.06.18	1.1		
27.09.18	2.0		
07.12.18	2.1		



- Wenn vorhanden, Transportfüße entfernen
- Wenn vorhanden, Stützfuß eindrehen.
- Remove the transport feet, where present
- Screw in the support foot, where present
- Le cas échéant, retirer les pieds de transport.
- Le cas échéant, visser les pieds de support.

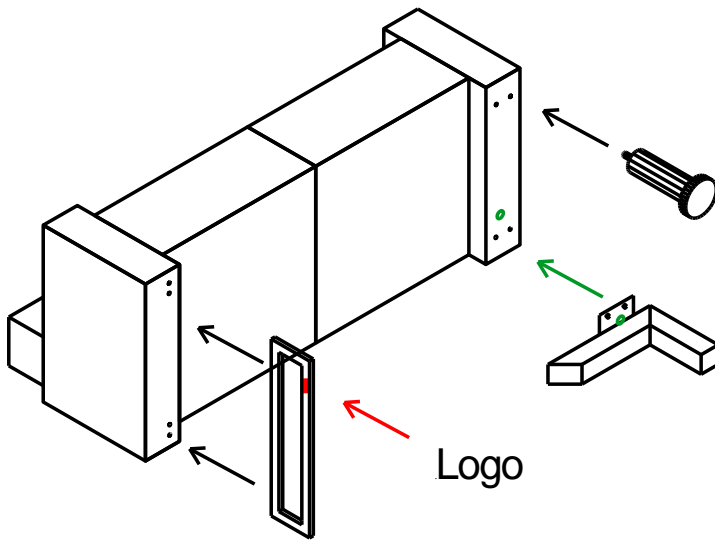


- Holz Füße mit gleichfarbigen Aufkleber zusammen montieren.
- Holz Füße mit mitgelieferten Schrauben und Unterlegscheiben montieren.
- Assemble the wooden feet with the same-coloured stickers.
- Assemble the wooden feet with the enclosed screws and washers.
- Assembler les pieds en bois avec un autocollant de couleur identique.
- Monter les pieds en bois à l'aide des vis et des rondelles fournies.

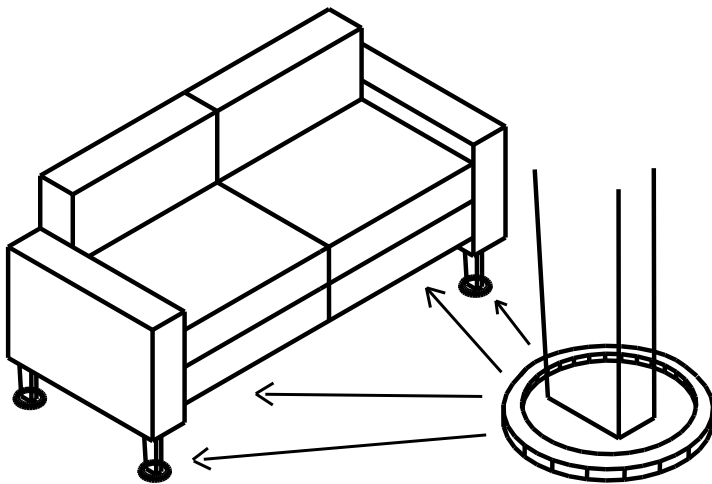


- Wenn vorhanden, Kunststoffgleiter in die Bohrung der Holz Füße einschlagen.
- Knock plastic sliders into the bore hole of the wooden feet, where present.
- Le cas échéant, insérer un patin en plastique dans le perçage des pieds en bois.





- Metallfüße oder Kufen mit gleichfarbigen Aufkleber und gelieferten Schrauben zusammen montieren.
- Wenn vorhanden, Logo soll vorne außen angebracht werden.
- Führungsbolzen können mit dem Gummihammer in Position gebracht werden.
- Assemble metal feet or runners with the same-coloured stickers using the enclosed screws.
- The logo should be attached on the outside front section if provided.
- Guide bolts can be brought into position with the rubber mallet.
- Assembler les pieds en métal ou les patins avec un autocollant de couleur identique et les vis fournies.
- Le cas échéant, le logo doit être placé devant à l'extérieur.
- Vous pouvez mettre les boulons de guidage en place avec un maillet en caoutchouc.



- Bei Einzelfüßen mit geringer Auflage ist zu empfehlen, Möbeluntersetzer unterzulegen.
- For single feet with low support, it is recommended to place furniture coasters underneath.
- Pour les pieds à faible appui (surface réduite), il est recommandé de placer des protections sous le pied.

- Bei nicht vorschriftsgemäßer und/oder fachgerechter Montage sowie unsachgemäßer Nutzung wird bei Personen- oder Sachschaden keinerlei Haftung übernommen!
- Wir empfehlen die Montage nur durch fachkundiges Personal.
- Die Montageanleitung und Demontierte Bauteile sollten aufbewahrt werden.
- Bei veränderter Zusammenstellung kann sich die Montagezeit verändern
- No liability can be assumed for personal injury or material damage in the event of incorrect and/or unprofessional assembly or improper use.
- We recommend that the assembly only be carried out by competent personnel.
- The assembly instructions and disassembled components should be kept for future reference.
- The assembly time may differ with a different configuration.
- Aucune responsabilité n'est assumée pour les dommages corporels ou matériels éventuels en cas de montage non conforme aux instructions et/ou inapproprié ainsi qu'en cas d'utilisation abusive.
- Nous recommandons de faire réaliser le montage par du personnel qualifié.
- Le manuel de montage et les pièces démontées doivent être conservés.
- Le temps de montage peut varier en cas d'assemblage différent

Montagezeit ca. 20 Min.
Assembly time / Temps de montage

LM
29111 46



Datum	Version	Kürzel	Seite
15.03.22	2.2	HR	4/4
26.06.18	1.1		
27.09.18	2.0		
07.12.18	2.1		