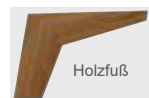




Zusammenstellung:  
81 / 62  
Bezug:  
24 Longlife Rustika nacht

wahlweise mit  
Metall- oder Holzfüßen



**B2B**  
back to basics

1917



Variante 81  
mit Wallfree-Funktion  
und optionaler Sitzneigungsverstellung

alle Varianten mit Kopteilverstellung

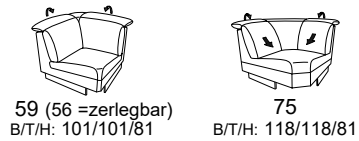
# Typenplan 1917

die Wallfree-Funktion  
ist manuell oder elektrisch  
verstellbar erhältlich!

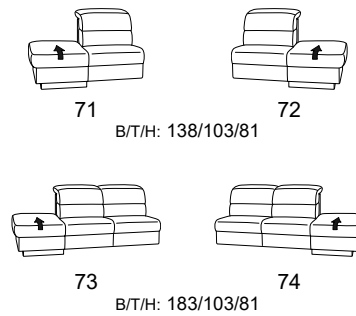
Sitzneigungsverstellung  
möglich



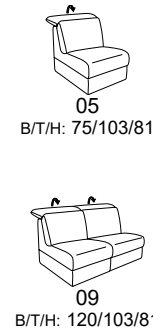
## Eckelemente



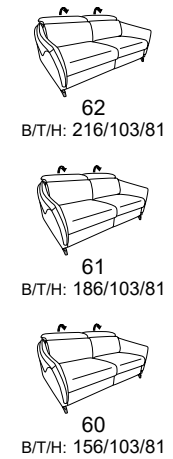
## Abschlusselemente - offen mit Stauraum



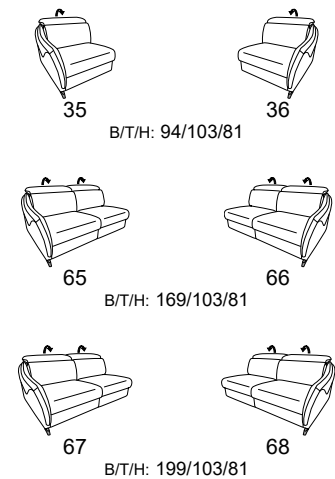
## Zwischenelemente - ohne Funktion



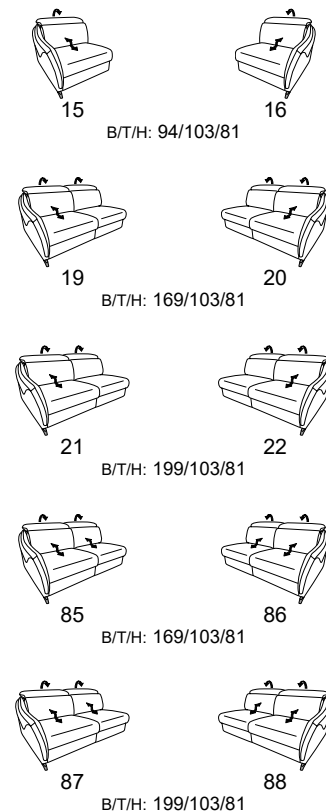
## Sofas ohne Funktion



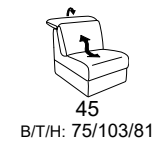
## Abschlusselemente - ohne Funktion



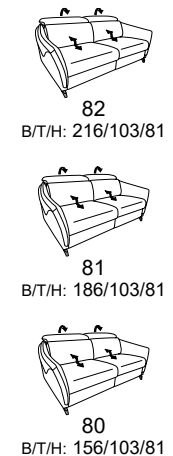
## Abschlusselemente - mit Wallfree-Funktion



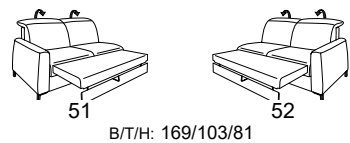
## Zwischenelemente mit Wallfree-Funktion



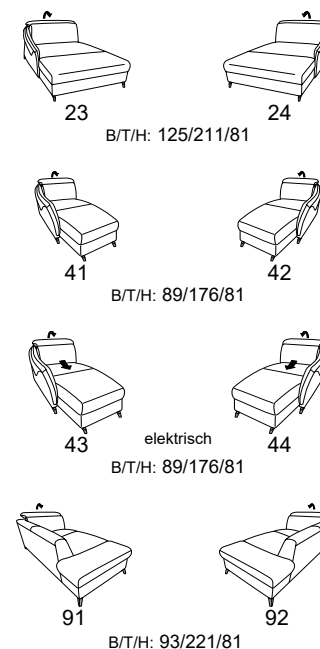
## Sofas mit Wallfree-Funktion



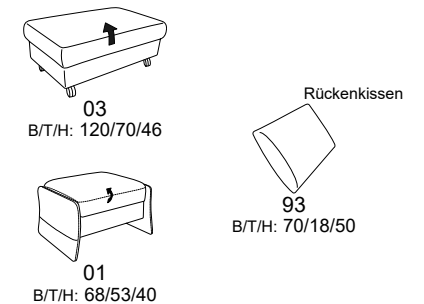
## Abschlusselemente - mit Hebebett



## Abschlusselemente - Recamieren



## Hocker / Zubehör



Ausführung „H“ und „A“  
passend zu den Eckteilen  
75 und 89

Ausführung „N“ und „D“  
passend zu allen Abschluss-  
elementen und Eckteilen außer  
Variante 75 und 89

- Metallfüße wahlweise in:
  - Edelstahloptik gebürstet
  - Anthrazit pulverbeschichtet
- Holzfüße wahlweise in:
  - Buche (Farbe lt. Beiztonkarte)
  - Wildeiche
- alle elektrischen Varianten können mit  
außenliegendem Akku geliefert werden.  
(wahlweise in Silber oder Anthrazit)
- bei den el. Varianten erfolgt die Verstellung von  
Sitz/Rücken und Kopfteil über Kippschalter  
seitlich am Sitz